

**Aufmaßblatt** per Fax an: 0821 - 46051 - 61  
 per Mail an: info@columbus-treppen.de

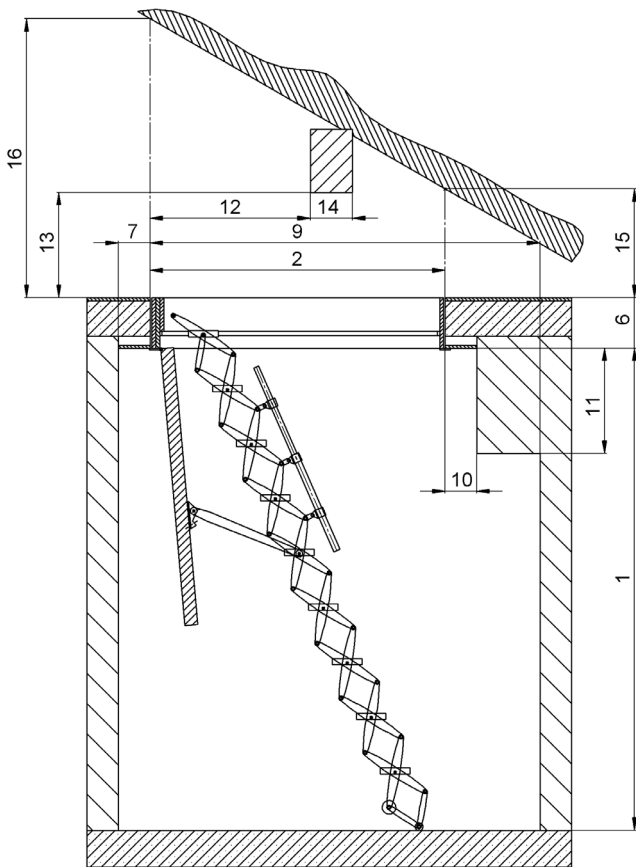
Händler: .....

Bauvorhaben: .....

Name / Telefon: .....

Produkt: .....

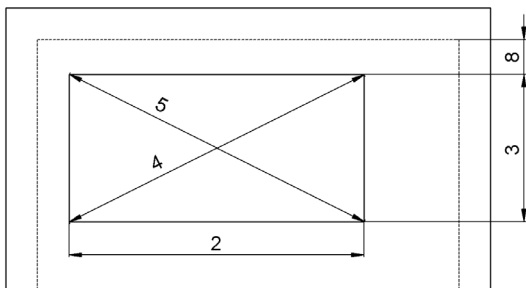
Höhenschnitt



Bitte tragen Sie hier die Maße Ihrer Bausituation ein

1	Lichte Raumhöhe	..... cm
2	Öffnungslänge	..... cm
3	Öffnungsbreite	..... cm
4	Diagonalmaß 1	..... cm
5	Diagonalmaß 2	..... cm
6	Deckenstärke	..... cm
6	Deckenaufbau	.....
7	Wandabstand (Scharnierseite)	..... cm
8	Wandabstand (seitlich)	..... cm
9	max. Schwenkbereich	..... cm
10	mögliche Störfaktoren	..... cm
11		..... cm
12		..... cm
13		..... cm
14	Abstand zum Dach	..... cm
15		..... cm
16		..... cm

Draufsicht



Sonstige Informationen: .....

.....

.....